



LLT(S)**Одноступенчатые циркуляционные насосы**

Паспорт, Руководство по монтажу и эксплуатации

Значение символов и надписей в документе

	ЗНАК «ВНИМАНИЕ» ИСПОЛЬЗУЕТСЯ В ДАННОМ РУКОВОДСТВЕ ДЛЯ ПРИВЛЕЧЕНИЯ ВНИМАНИЯ ПЕРСОНАЛА К СПОСОБАМ И ПРИЕМАМ, КОТОРЫЕ СЛЕДУЕТ ТОЧНО ВЫПОЛНЯТЬ ВО ИЗБЕЖАНИЕ ОШИБОК ПРИ МОНТАЖЕ, ЭКСПЛУАТАЦИИ И РЕМОНТЕ ИЗДЕЛИЯ ИЛИ КОГДА ТРЕБУЕТСЯ ПОВЫШЕННАЯ ОСТОРОЖНОСТЬ В ОБРАЩЕНИИ С ИЗДЕЛИЕМ ИЛИ МАТЕРИАЛАМИ.
	ЗНАК «ОПАСНОСТЬ ПОРАЖЕНИЯ ЭЛЕКТРИЧЕСКИМ ТОКОМ» ИСПОЛЬЗУЕТСЯ В ДАННОМ РУКОВОДСТВЕ, ПРИ ОПАСНОСТИ ПОРАЖЕНИЯ ЭЛЕКТРИЧЕСКИМ ТОКОМ ОТ ЛИНИЙ ЭЛЕКТРОПЕРЕДАЧИ, ЭЛЕКТРООБОРУДОВАНИЯ И ПРИБОРОВ, ДВЕРЦ СИЛОВЫХ ЩИТКОВ, НА ЭЛЕКТРОТЕХНИЧЕСКИХ ПАНЕЛЯХ И ШКАФАХ, А ТАКЖЕ НА ОГРАЖДЕНИЯХ ТОКОВЕДУЩИХ ЧАСТЕЙ ОБОРУДОВАНИЯ, МЕХАНИЗМОВ, ПРИБОРОВ.

Содержание

1. Введение	4
2. Цель руководства.....	4
3. Техника безопасности	4
4. Транспортировка и хранение	7
5. Описание изделия	8
6. Фирменная табличка.....	12
6. Маркировка насоса	13
7. Максимальное рабочее давление	14
8. Перекачиваемые жидкости.....	14
9. Максимальная температура окружающей среды и высота над уровнем моря.....	15
10. Перемещение	15
11. Установка и подключение	16
12. Подключение к электропитанию	21
13. Ввод в эксплуатацию	24
14. Техническое обслуживание	27
15. Поиск и устранение неисправностей	31
16. Утилизация.....	34
17. Условия гарантии.....	34
18. Приложения А. Взрывная схема.....	37
19. Приложение Б. Габаритно-присоединительные	39

1. Введение

Руководство по монтажу и эксплуатации распространяется на насосы серии LLT(S).

Насосы соответствуют требованиям Технических регламентов Таможенного союза:

- «О безопасности машин и оборудования» (ТР ТС 010/2011),
- «Электромагнитная совместимость технических средств» (ТР ТС 020/2011).

Регистрационный номер декларации о соответствии:


ЕАЭС N RU Д-СН.РА06.В.91396/23, выдан 29.08.2023г., срок действия до 28.08.2028г.


Выдана ООО «ТРЕЙД ИМПОРТ»: 454012, Россия, город Челябинск, шоссе Копейское, дом 1п, офис 418.

2. Цель руководства

Руководство по монтажу и эксплуатации содержит сведения и указания по монтажу, пусконаладке, эксплуатации и техническому обслуживанию оборудования.

3. Техника безопасности

	УСТАНОВКУ, ПОДКЛЮЧЕНИЕ, ЭКСПЛУАТАЦИЮ И ТЕХНИЧЕСКОЕ ОБСЛУЖИВАНИЕ ОБОРУДОВАНИЯ ДОЛЖНЫ ПРОИЗВОДИТЬ ТОЛЬКО КВАЛИФИЦИРОВАННЫЕ СПЕЦИАЛИСТЫ, ОБЛАДАЮЩИЕ НЕОБХОДИМЫМИ НАВЫКАМИ И ОПЫТОМ, А ТАКЖЕ ИМЕЮЩИЕ УДОСТОВЕРЕНИЯ, ПОДТВЕРЖДАЮЩИЕ ИХ ПРАВО НА ВЫПОЛНЕНИЕ ПОДОБНЫХ РАБОТ.
--	---

	ПОСЛЕ ВЫПОЛНЕНИЯ ПУСКОНАЛАДОЧНЫХ РАБОТ НЕОБХОДИМО ОБЕСПЕЧИТЬ СОХРАННОСТЬ НАСТОЯЩЕГО РУКОВОДСТВА И ЕГО ДОСТУПНОСТЬ ДЛЯ ОБСЛУЖИВАЮЩЕГО ПЕРСОНАЛА НА ОБЪЕКТЕ РАЗМЕЩЕНИЯ ИЗДЕЛИЙ.
---	---



УКАЗАНИЯ И ЗНАКИ, ПОМЕЩЕННЫЕ НЕПОСРЕДСТВЕННО НА ОБОРУДОВАНИИ, ДОЛЖНЫ СОБЛЮДАТЬСЯ В ОБЯЗАТЕЛЬНОМ ПОРЯДКЕ И СОХРАНЯТЬСЯ ТАК, ЧТОБЫ ИХ МОЖНО БЫЛО ПРОЧИТАТЬ.

3.1 Общие требования

Перед выполнением установки, пуска, эксплуатации и технического обслуживания изделия весь персонал, привлеченный к выполнению работ, должен быть ознакомлен с содержанием настоящего руководства.



НЕНАДЛЕЖАЩЕЕ ИСПОЛЬЗОВАНИЕ ИЗДЕЛИЯ МОЖЕТ ПРИВЕСТИ К ПРОИЗВОДСТВЕННЫМ ТРАВМАМ И ПОВРЕЖДЕНИЮ ИМУЩЕСТВА, А ТАКЖЕ ПРЕКРАЩЕНИЮ ДЕЙСТВИЯ ГАРАНТИИ.

Установка, пуск, эксплуатация и техническое обслуживание насосного оборудования относится к работам повышенной опасности, поэтому персонал, задействованный в данных работах, должен соблюдать не только требования безопасности настоящего руководства, но и технику безопасности отдельных специальных профессий (например: слесаря-сборщика, электрика и т.д.). Также все проводимые работы должны соответствовать существующим законам по технике безопасности, всем внутренним нормативам и предписаниям, действующим у потребителя.



УСТАНОВКУ, ПОДКЛЮЧЕНИЕ, ЭКСПЛУАТАЦИЮ И ТЕХНИЧЕСКОЕ ОБСЛУЖИВАНИЕ ОБОРУДОВАНИЯ ДОЛЖНЫ ПРОИЗВОДИТЬ ТОЛЬКО КВАЛИФИЦИРОВАННЫЕ СПЕЦИАЛИСТЫ, ОБЛАДАЮЩИЕ НЕОБХОДИМЫМИ НАВЫКАМИ И ОПЫТОМ, А ТАКЖЕ ИМЕЮЩИЕ УДОСТОВЕРЕНИЯ, ПОДТВЕРЖДАЮЩИЕ ИХ ПРАВО НА ВЫПОЛНЕНИЕ ПОДОБНЫХ РАБОТ!

Перед использованием изделия необходимо внимательно прочитать и понять предупреждающие сообщения, а также следовать изложенным в них требованиям техники безопасности.

Предупреждающие знаки и сообщения призваны предотвратить следующие ситуации:

- индивидуальные несчастные случаи;
- повреждение изделия;
- неисправности изделия.

Необходимо соблюдать не только общие указания по технике безопасности, указанные в данном разделе, но и описанные в последующих разделах специальные указания по технике безопасности.

3.2 Требования безопасности при установке и подключении

Для предотвращения несчастных случаев необходимо соблюдать правила техники безопасности при эксплуатации энергоустановок. Необходимо полностью исключить опасность поражения током. Обязательно соблюдение правил безопасности, принятых при работе с вращающимися частями.



УСТАНОВКУ НАСОСА ВЫПОЛНЯТЬ ТОЛЬКО ПРИ ОТКЛЮЧЕННОМ ЭЛЕКТРОПИТАНИИ.



НЕ ВКЛЮЧАТЬ НАСОС С НЕЗАКРЫТЫМИ ВРАЩАЮЩИМИСЯ ЧАСТЯМИ.



ОДЕЖДА ПЕРСОНАЛА НЕ ДОЛЖНА ИМЕТЬ СВОБОДНЫХ И РАЗВИВАЮЩИХСЯ ЧАСТЕЙ, ВСЕ ЭЛЕМЕНТЫ СПЕЦОДЕЖДЫ ДОЛЖНЫ БЫТЬ ЗАСТЕГНУТЫ И ЗАПРАВЛЕННЫ ВО ИЗБЕЖАНИЕ ПОПАДАНИЯ ИХ ВО ВРАЩАЮЩИЕСЯ ЧАСТИ НАСОСА.

3.3 Требования безопасности при эксплуатации


Во избежание повреждения насос необходимо эксплуатировать только в условиях, установленных требованиями настоящего руководства, а также в режимах, находящихся в диапазоне, указанном в техническом паспорте на изделие.


Для продления срока службы необходимо вовремя выполнять техническое обслуживание изделия и своевременную замену

изношенных комплектующих (перечень комплектующих см. приложение А «Взрывная схема»).

3.4 Требования безопасности при техническом обслуживании

Перед выполнением работ по техническому обслуживанию насосов, во избежание нанесения увечий персоналу вращающимися частями и поражения электрическим током, необходимо остановить и полностью обесточить насосный агрегаты.

	ЗАПРЕЩЕНО ПРИСТУПАТЬ К ТЕХНИЧЕСКОМУ ОБСЛУЖИВАНИЮ РАБОТАЮЩЕГО И НЕОБЕСТОЧЕННОГО НАСОСА.
---	--

	САМОВОЛЬНОЕ ИЗМЕНЕНИЕ КОНСТРУКЦИИ И ПРОИЗВОДСТВО ЗАПАСНЫХ ЧАСТЕЙ НЕ ДОПУСКАЕТСЯ, ЭТО ВЛЕЧЕТ ЗА СОБОЙ ПРЕКРАЩЕНИЕ ДЕЙСТВИЯ ГАРАНТИИ.
---	---

Изменение конструкции насоса допускается только по согласованию с предприятием-изготовителем. Оригинальные запасные части и авторизованные производителем комплектующие обеспечивают безопасность и надежность эксплуатации. Использование других деталей снимает с изготовителя ответственность за вытекающие отсюда последствия.

4. Транспортировка и хранение

Оборудование необходимо транспортировать, обеспечив устойчивое положение на опорах тары и надежное крепление к ним во избежание соскальзывания насоса во время транспортировки.

Специальная тара для транспортировки насоса должна обеспечивать устойчивое положение, надежное крепление изделия, защиту от механических повреждений, а также удобство и надежность при погрузочно-разгрузочных работах.

Хранение насоса допускается только в специальной таре, которая обеспечивает устойчивое положение, надежное крепление, защиту от механических повреждений, а также в условиях, которые предохранят его от влаги и переохлаждения. Срок службы насоса

при соблюдении правил хранения из руководства по эксплуатации 10 лет.

При длительном неиспользовании насоса обязательно раз в месяц прокручивать вал вручную. Если агрегат не будет долго обслуживаться, необходимо впрыснуть немного силиконовой смазки на вал и уплотнение вала во избежание заклинивания при последующем пуске.

Движущиеся и стационарные уплотнения насоса смазываются и хранятся в рабочей (перекачиваемой) жидкости.

5. Описание изделия

Насосы серии LLT(S) – это одноступенчатые, моноблочные, центробежные насосы типа "ин-лайн" с торцевым уплотнением вала. Конструкция насоса позволяет снять его с трубопровода без разборки системы. При малом напоре способны обеспечивать большую производительность.

Выпускаются со стандартными электродвигателями класса энергоэффективности IE2/IE3.

Насосы LLT(S) оснащены одинарным торцевым уплотнением, подходящим для большинства применений.

Конструкция LLT

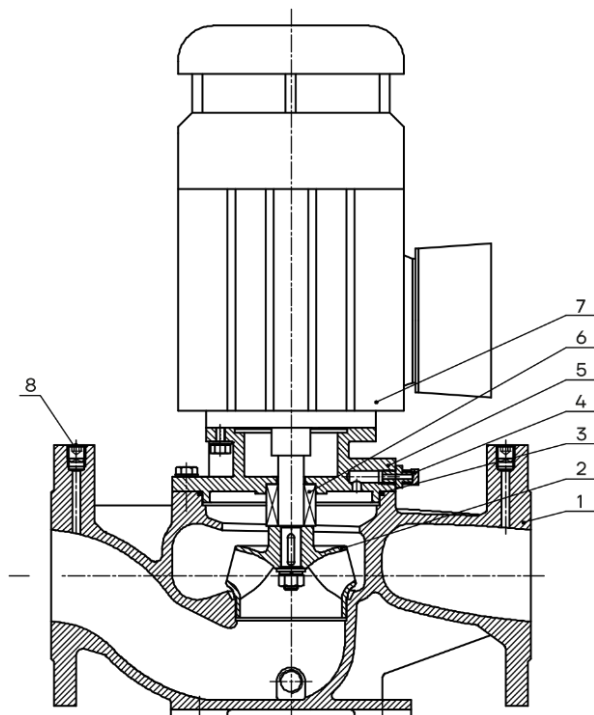


Рис. 1 Вид в разрезе LLT

Позиция	Наименование	Материал	AISI/ASTM
1	Корпус насоса	Чугун HT200	ASTM25B
2	Рабочее колесо	Нерж. сталь ZG07Cr19Ni9	AISI304
3	Кольцо уплотнительное	Бутадиен- нитрильный каучук (NBR)	
4	Винт для удаления воздуха, M10x1	Нержавеющая сталь	
5	Фонарь	Чугун HT200	ASTM25B
6	Торцевое уплотнение	SC/TC	
7	Электродвигатель		
8	Заглушка, R1/4		

Конструкция LLTS

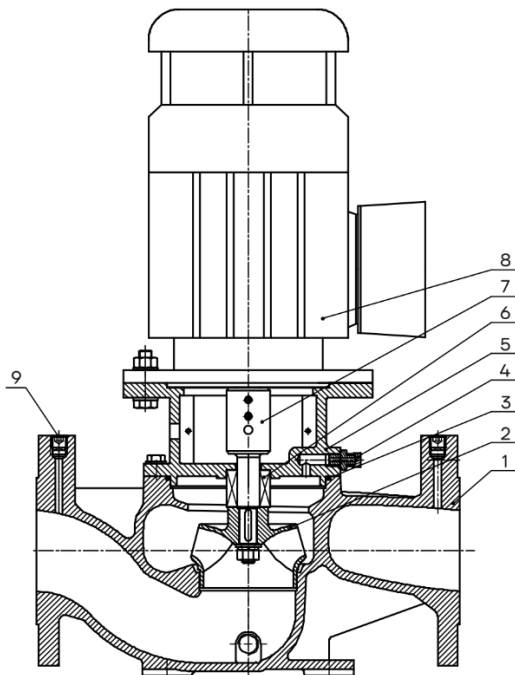


Рис. 2 Вид в разрезе LLTS

Позиция	Наименование	Материал	AISI/ASTM
1	Корпус насоса	Чугун HT200	ASTM25B
2	Рабочее колесо	Нерж. сталь ZG07Cr19Ni9	AISI304
3	Кольцо уплотнительное	Бутадиен- нитрильный каучук (NBR)	
4	Винт для удаления воздуха, M10x1	Нержавеющая сталь	
5	Фонарь	Чугун HT200	ASTM25B
6	Торцевое уплотнение	SC/TC	
7	Вал	Нержавеющая сталь	AISI420
8	Электродвигатель		
9	Заглушка, R1/4		

Насосы серии LLT(S) подходят для работы с чистыми, неагрессивными и взрывобезопасными жидкостями, не содержащими твердых и длинноволокнистых включений, физические и химические свойства которых близки к воде.

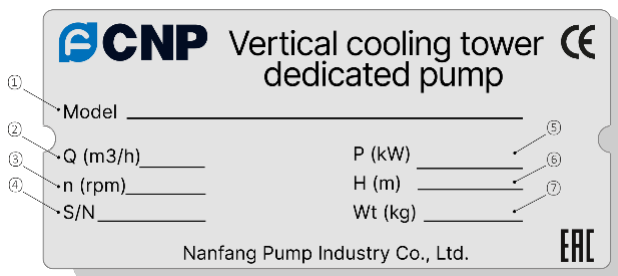
Предназначены для применения в следующих областях:

- системы вентиляции и кондиционирования;
- системы водоснабжения;
- системы отопления;
- подача воды;
- ирригация.



НЕ ДОПУСКАЕТСЯ ПРИМЕНЕНИЕ НАСОСОВ ДЛЯ
ПЕРЕКАЧИВАНИЯ ЖИДКОСТЕЙ, НЕ
СООТВЕТСТВУЮЩИХ ПРЕДНАЗНАЧЕНИЮ
НАСОСА.

6. Фирменная табличка



№ НАИМЕНОВАНИЕ

1 Модель

2 Номинальный расход, м³/ч

3 Номинальная частота вращения, оборотов/мин

4 Серийный номер

5 Напор при номинальном расходе, м

6 Мощность при номинальной частоте и номинальном расходе, кВт

7 Масса насосного агрегата, кг

7. Маркировка насоса

LLT [1] S [2] 100 [3] – 5 [4] A [5] – 2.2 [6] – S [7] – W [8] – S [9]

[1] LLT	Тип насоса: одноступенчатый центробежный насос «ин-лайн»
[2] S	S – Разъемное соединение () – прямое соединение вала
[3] 100	Номинальный диаметр патрубков, мм
[4] 5	Номинальный напор, м
[5] A	Колесо с подрезкой
[6] 2.2	Мощность электродвигателя, кВт
[7] X	Подключение: S – 3-фазное: ≤ 3кВт для 220/380В > 3кВт для 380В D – 1-фазное (220В) B – только насосная часть
[8] X	Частота: W – 50Гц L – 60 Гц
[9] X	Материал рабочего колеса S – EN 1.4301 (AISI 304)

8. Максимальное рабочее давление

Максимальное давление в системе: 6 бар.

Предельное значение давления не должно превышать максимальное рабочее давление. При повышении температуры перекачиваемой жидкости рабочее давление должно быть уменьшено.

9. Перекачиваемые жидкости

Перекачивание жидкостей с плотностью и/или вязкостью большей, чем у воды, приведет к следующему:

- понизится расходно-напорная характеристика;
- увеличится потребление электроэнергии.

Оригинальное уплотнение (резиновое кольцо) подходит исключительно для воды или жидкости с кислотностью PH 4–9. Если в жидкостях для перекачки содержатся минералы, масло, химические вещества, либо используется какая-либо другая жидкость, кроме воды, следует выбрать другое резиновое кольцо.

Температура перекачиваемой жидкости: $-15^{\circ}\text{C} \dots +100^{\circ}\text{C}$

Таблица 1. Перекачиваемые жидкости

	Жидкость	Max t, °C
Вода	Грунтовые воды	<80
	Питательная вода	<90
	Вода систем отопления	<90
	Конденсат	<80
	Смягченная вода	-15... +100

10. Максимальная температура окружающей среды и высота над уровнем моря

Температура окружающей среды: до +40°C.

Высота над уровнем моря: до 1000 м.

В случае работы насоса при температуре окружающей среды выше +40°C или на высоте над уровнем моря более 1000 м, мощность электродвигателя P_2 должна быть выбрана с учетом запаса. См. рис. 3.

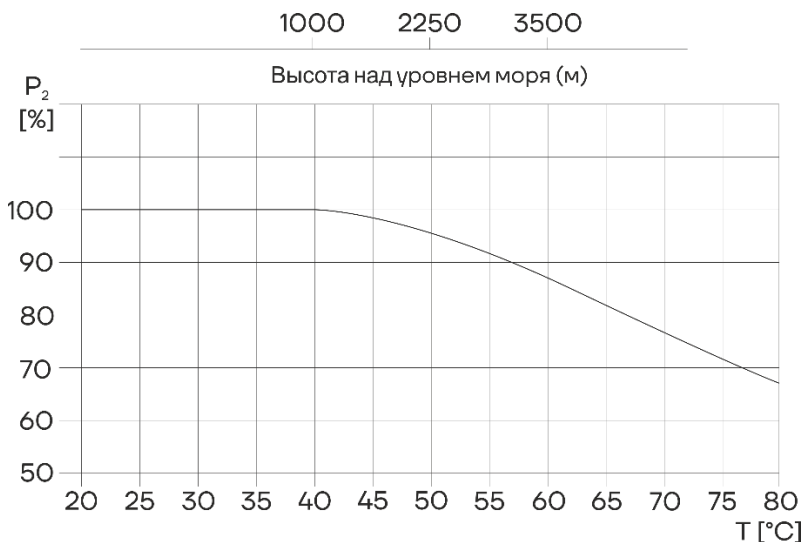


Рис. 3 Зависимость мощности электродвигателя от температуры/высоты над уровнем моря

11. Перемещение

Если необходимо поднять электродвигатель, используйте рым-болты (подъемные кольца) на электродвигателе. Убедитесь, что рым-болт полностью закручен, категорически запрещено использование с незакрытым рым-болтом.

Запрещено использовать болты для перемещения всей насосного агрегата. Если нельзя обойтись без этого, нужно сделать пробное поднятие при условии, что рым-болты не сломаны и не повреждены. В ином случае насосный агрегат может быть перемещен с использованием строп или веревок, которые могут выдержать вес всего насосного агрегата.

12. Установка и подключение

12.1 Минимальное давление всасывания NPSH

Расчет минимального давления всасывания (подпора) H рекомендуется в следующих случаях:

- при высокой температуре перекачиваемой жидкости;
- когда фактический расход значительно превышает расчетный;
- если вода забирается с глубины;
- если вода всасывается через протяженные трубопроводы;
- при значительном сопротивлении на входе (фильтры, клапаны и т.д.);
- при низком давлении в системе.

Для исключения кавитации необходимо убедиться, что давление на входе в насос больше минимально допустимого (по манометру перед всасывающим патрубком). В случае, если всасывание жидкости происходит из резервуара, установленного ниже уровня насоса, то максимальная высота подъема рассчитывается по формуле:

$$H = P_b \times 10,2 - NPSH - H_f - H_v - H_s, \text{ где}$$

P_b (бар) – барометрическое давление (на уровне моря может быть принято 1 бар);

$NPSH$ (м) – параметр насоса, характеризующий всасывающую способность (может быть получен по кривой $NPSH$ при максимальной подаче насоса);

H_f (м) – суммарные гидравлические потери напора во всасывающем трубопроводе при максимальной подаче насоса;

H_v (м) – давление насыщенных паров жидкости (может быть получено по диаграмме давления насыщенных паров, где H_v зависит от температуры перекачиваемой жидкости $T_{ж}$);

H_s (м) – запас 0,5 столба жидкости.

Если рассчитанная величина H отрицательна, то уровень жидкости должен быть выше уровня установки насоса.

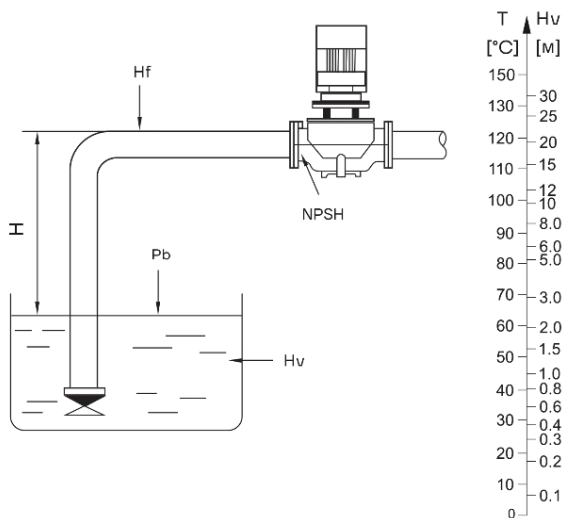


Рис. 4 Система с насосом



НЕОБХОДИМО УБЕДИТЬСЯ В ТОМ, ЧТО НАСОС БУДЕТ РАБОТАТЬ БЕЗ КАВИТАЦИИ.

12.2 Установка насоса

Габаритно-присоединительные размеры однофазного и взрывозащищенного электродвигателя имеют отличия от стандартных значений. Пожалуйста, обратитесь в представительство в вашем регионе для уточнения информации.



ВО ИЗБЕЖАНИЕ ТРАВМ ПРИ УСТАНОВКЕ НАСОСА НЕОБХОДИМО ЗАКРЕПИТЬ ФУНДАМЕНТНЫЕ БОЛТЫ ВЕРТИКАЛЬНО.

Агрегаты насосные серии LLT(S) с электродвигателями мощностью до 4 кВт включительно могут быть установлены непосредственно на трубах при условии, что трубопровод рассчитан на такую нагрузку. В других случаях агрегаты насосные должны быть установлены на кронштейнах или плитах-основаниях.

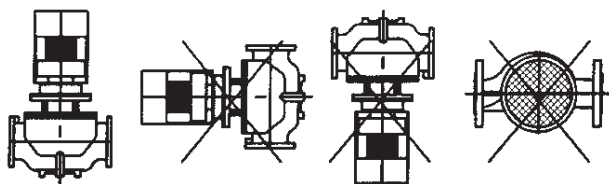


Рис. 5 Варианты установки

Чтобы снизить гидравлические потери необходимо уменьшить количество поворотов на впускной линии насоса. Прямой участок трубы перед впускным фланцем насоса должен быть не менее 5 внутренних диаметров. Для исключения обратного потока жидкости на напорном трубопроводе необходимо установить обратный клапан.

	<p>НА ВПУСКНОЙ ТРУБЕ ДОЛЖЕН БЫТЬ УСТАНОВЛЕН ОБРАТНЫЙ ПРИЕМНЫЙ КЛАПАН.</p>
--	---

	<p>ЗАПРЕЩАЕТСЯ УСТАНОВКА НАСОСНОГО АГРЕГАТА МОТОРОМ ВНИЗ</p>
--	--

Насосные агрегаты должны встраиваться в трубопроводы без возникновения напряжений так, чтобы внешние возникающие силы и моменты не передавались на фланцы насоса.

Насосы должны устанавливаться в местах с достаточным охлаждением электродвигателя. Температура охлаждающего воздуха не должна превышать 40 °С.

Если насосы установлены на открытом воздухе, они должны иметь навес, который предохранял бы их электрические компоненты от попадания воды.

Для удобства обслуживания над насосными агрегатами должно оставаться достаточно пространства: минимум 300 мм для агрегатов с мощностью двигателя до 4кВт (см. рис. 6); минимум 1000 мм для насосов с мощностью двигателя равной и более 5,5кВт (см. рис.7).

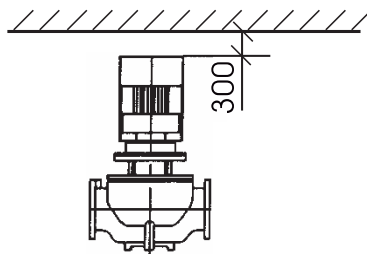


Рис. 6 Электродвигатель ≤ 4 кВт

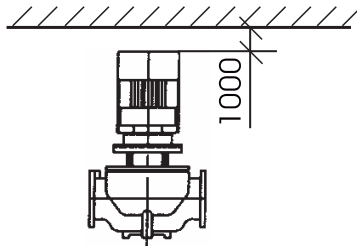


Рис. 7 Электродвигатель > 5 кВт

В верхней части электродвигателя должна быть пространство для обеспечения хорошей вентиляции воздухом или специальным приспособлением. Если насос используется для перекачивания легко замерзающей при 0°C жидкости, должна быть возможность использования нагревательных приборов.

Для предотвращения шума и вибрации и обеспечения долговечности работы Насосные агрегаты должны устанавливаться на бетонном фундаменте (см. рис. 8), имеющем достаточную несущую способность для того, чтобы обеспечить постоянную стабильную опору всему насосному узлу. Фундамент должен быть в состоянии поглощать любые вибрации, линейные деформации и удары. Масса бетонного фундамента должна быть в 1,5 раза больше массы насосного агрегата.

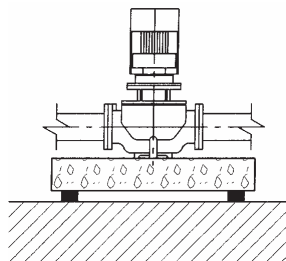


Рис. 8 Установка насоса на фундаменте

При монтаже трубопроводов избегайте образования воздушных карманов, особенно на всасывающей стороне насоса (см. рис. 9).

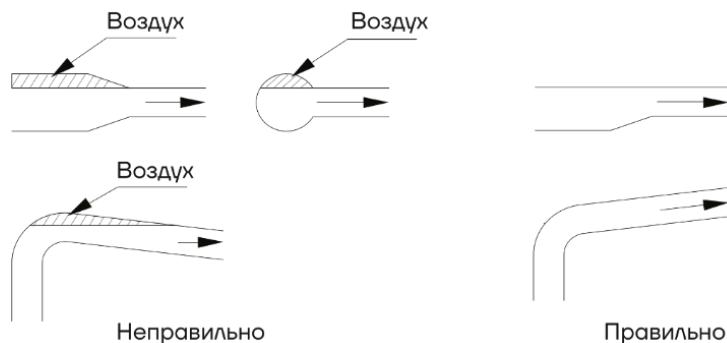


Рис. 9 Правильный монтаж трубопроводов

Требования к трубопроводу, в который подключается насос:

- если очистка и техническое обслуживание насоса и труб будет проводиться регулярно, с двух сторон необходимо установить клапаны, которые предотвращали бы высушивание системы;
- если мощность электродвигателя больше 4 кВт, под него необходимо поместить бетонную основу или другую, устойчивую к вибрациям, опору, как показано на рисунке 10.
- размер напорной трубы и входного патрубка агрегата насосного должны соответствовать для обеспечения необходимого давления;
- при установке труб необходимо следить, чтобы отложения не скапливались в нижней части насоса;
- при установке труб также необходимо следить за тем, чтобы в трубах не скапливался воздух, особенно в приемной трубе (см. рис. 9).

Всасывающий трубопровод должен быть полностью герметичен и соответствующего размера для условия всасывания. Когда уровень жидкости ниже насоса, обратный клапан должен быть установлен в конце всасывающего трубопровода.

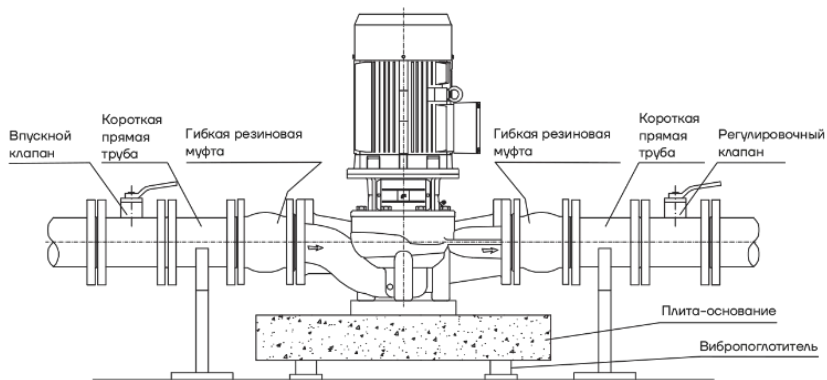


Рис. 10 Схема подключения насоса



ЕСЛИ КРАНЫ ПОЛНОСТЬЮ ЗАКРЫТЫ, НАСОС НЕЛЬЗЯ ВКЛЮЧАТЬ, Т.К. ЭТО МОЖЕТ ПРИВЕСТИ К ПОВЫШЕНИЮ ТЕМПЕРАТУРЫ, ИСПАРЕНИЮ ЖИДКОСТИ, ПОВРЕЖДЕНИЮ ПРОТОЧНОЙ ЧАСТИ ИЛИ УПЛОТНЕНИЯ НАСОСА. ПЕРЕД ТЕМ, КАК ЗАПУСКАТЬ НАСОСНЫЙ АГРЕГАТ, НЕОБХОДИМО ПОЛНОСТЬЮ ОТКРЫТЬ КРАНЫ НА ПОДВОДЯЩЕЙ ЛИНИИ, ОТКРЫТЬ НЕМНОГО ВЫПУСКНОЙ КЛАПАН, ПРИ ЭТОМ ПОТОК ДОЛЖЕН СОСТАВЛЯТЬ 10% ОТ НОМИНАЛЬНОГО, КОТОРОЕ УКАЗАНО НА ЗАВОДСКОЙ ТАБЛИЧКЕ НАСОСНОГО АГРЕГАТА.

12.3 Крепление насоса (анкеровка)

Насос должен быть надежно закреплен посредством подходящих болтов в бетонный фундамент или равноценную металлическую конструкцию (консоль или платформа). Если устанавливается большой насос вблизи жилого района, необходимо изолировать бетонный фундамент с помощью вибрационно-демпфирующих опор и подключением antivибрационной вставки к всасывающему и напорному патрубкам насоса.

13. Подключение к электропитанию



ПОДКЛЮЧЕНИЕ НАСОСА К ИСТОЧНИКУ ЭЛЕКТРОПИТАНИЯ ДОЛЖНО ПРОВОДИТЬСЯ КВАЛИФИЦИРОВАННЫМ СПЕЦИАЛИСТОМ.



ПЕРЕД НАЧАЛОМ ЛЮБЫХ РАБОТ УБЕДИТЕСЬ, ЧТО ИЗДЕЛИЕ ОТКЛЮЧЕНО ОТ СЕТИ ПИТАНИЯ И НЕ МОЖЕТ БЫТЬ СЛУЧАЙНО ВКЛЮЧЕНО.



ПЕРЕД ТЕМ, КАК СНИМАТЬ КРЫШКУ РАСПРЕДЕЛИТЕЛЬНОЙ КОРОБКИ ИЛИ РАЗБИРАТЬ НАСОС, НЕОБХОДИМО УБЕДИТЬСЯ, ЧТО ОН ОТКЛЮЧЕН ОТ СЕТИ ПИТАНИЯ.

13.1 Характеристики электродвигателей

Характеристика электродвигателей, применяемых в насосной серии LLT(S):

- стандартный асинхронный двигатель;
- степень защиты: IP56;
- класс изоляции: F
- стандартное напряжение при частоте 50 Гц;
- однофазное исполнение: 1 x 220 В (0,37-2,2 кВт);
- трехфазное исполнение: 3 x 220/380 В (0,37-3 кВт); 3 x 380 В (4-200 кВт).

Технические данные конкретного насоса см. на фирменной табличке.

Таблица 1 Шумовые характеристики насосов LLT(S)

Модель	Мощность, кВт	дБА
YE3-80M2-2	1.1	52
YE3-90S-2	1.5	58
YE3-100L1-4	2.2	56
YE3-100L2-4	3	56
YE3-112M-4	4	57
YE3-132S-4	5.5	63
YE3-132M-4	7.5	63
YE3-160M-4	11	65
YE3-160M-4	15	65

Убедитесь, то характеристики электродвигателя, указанные на заводской табличке, соответствуют характеристиками электросети.

Схема клеммных соединений находится в распределительной коробке (см. рис. 11).

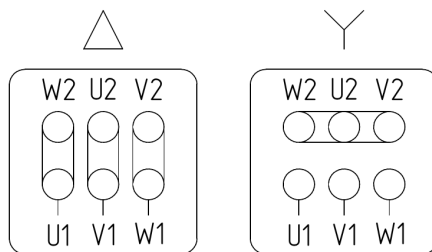


Рис. 11 Схема клеммных соединений

Для подключения насоса к источнику питания необходимо использовать кабели соответствующего электродвигателю номинала. Насос должен быть подключен к защитным устройствам в соответствии с требованиями стандартов (EN 809 и/или EN 60204-1), а также национальными нормами страны, в которой используется насос.

Независимо от норм стран, при подключении к сети питания насос должен иметь как минимум следующие защитные устройства соответствующих номиналов:

- аварийный выключатель;
- предохранитель (в качестве устройства, отключающего (изолирующего) электропитание, а также как защита от перегрузок сети);
- защита от перегрузок.

Таблица 2. Рекомендации для подключения к электропитанию:

№	Входная мощность (кВт)	Номинальное напряжение (В)	n, об/мин	Подключение кабеля	Ток, А	Шум (дБА)
1	1.1	3x220/380	2870	Δ/Y	4.2/2.4	52
2	1.5	3x220/380	2880	Δ/Y	5.6/3.2	58
3	2.2	3x220/380	1450	Δ/Y	8.2/4.8	56
4	3	3x220/380	1450	Δ/Y	10.9/6.3	56
5	4	3x380	1450	Δ	8.4	57
6	5.5	3x 380	1460	Δ	11.2	63
7	7.5	3x 380	1460	Δ	15	63
8	11	3x 380	1465	Δ	21.5	65
9	15	3x 380	1465	Δ	28.8	65

14. Ввод в эксплуатацию



ПЕРЕД ЗАПУСКОМ ВНИМАТЕЛЬНО ПРОЧИТАЙТЕ ПРЕДУПРЕЖДАЮЩЮЮ НАКЛЕЙКУ НА КОРПУСЕ НАСОСА.

Следуйте описанному ниже порядку действий перед включением насоса.

1. Заполнить насос водой, используя инверсивную систему наполнения (систему с обратным клапаном).

Закрывать выпускной клапан (клапан слива рабочей жидкости) в нижней части насоса, открутить винт воздушного клапана на верхней части насоса и открывать стопорный клапан напорного трубопровода медленно, до тех пор, пока постоянный поток воды не будет идти через винт воздушного клапана насоса. Затем закрутить винт воздушного клапана. Полностью откройте стопорный клапан на впускном трубопроводе.



ОБРАТИТЕ ВНИМАНИЕ НА РАСПОЛОЖЕНИЕ ВОЗДУШНОГО КЛАПАНА И УБЕДИТЕСЬ, ЧТО ВЫТЕКАЮЩАЯ ЖИДКОСТЬ НЕ ПРИЧИНИТ ТРАВМ ПЕРСОНАЛУ И НЕ ПОВРЕДИТ ЭЛЕКТРОДВИГАТЕЛЬ И ДРУГИЕ КОМПОНЕНТЫ НАСОСА. ОСОБЕННО ВНИМАТЕЛЬНО НЕОБХОДИМО ОБРАЩАТЬСЯ С НАСОСОМ ПРИ ПЕРЕКАЧИВАНИИ ГОРЯЧЕЙ ЖИДКОСТИ, Т.К. СУЩЕСТВУЕТ РИСК ТРАВМИРОВАНИЯ ПЕРСОНАЛА.



ПЕРЕД ВКЛЮЧЕНИЕМ НАСОСА НЕОБХОДИМО ЗАПОЛНИТЬ ЕГО ЖИДКОСТЬЮ И УДАЛИТЬ ВОЗДУХ.



ПРОВЕРИТЬ НАПРАВЛЕНИЕ ВРАЩЕНИЯ РОТОРА НАСОСА.

2. Перед запуском насоса необходимо выполнить следующие действия:

- проверить натяжение фундаментных анкерных болтов (по динамометрическому ключу);
- проверить степень заполнения насоса жидкостью (должен быть полностью заполнен);
- проверить соответствие напряжения, указанного на фирменной табличке, подключаемой электрической сети;
- проверить правильность подключения насоса к электрической сети;
- проверить наличие и работоспособность всех устройств электрической защиты;
- проверить правильность и надежность соединения трубопроводов системы, в которую установлен насос;
- проверить клапаны на впускной трубе – должны быть полностью открыты; выпускной клапан (на трубе подачи) необходимо открывать постепенно после запуска насоса;
- проверить рабочее давление в системе, в которую установлен насос (по манометру на напорном (входном) патрубке);
- проверить все элементы управления - убедиться в их исправной работе;
- если установлен манометр, проверить диапазон измерения давления;
- если насос управляется с помощью реле давления, проверить и настроить стартовое давление и давление остановки;
- проверить общую электрическую нагрузку, чтобы убедиться, что она не достигнет критического значения.

3. Проверьте направление вращения электродвигателя.

Подключите насос к электросети и определите направление вращения, проследив за движением вентилятора двигателя. Стрелка на кожухе вентилятора электродвигателя указывает правильное направление вращения (см. рис. 12). Вентилятор должен вращаться против часовой стрелки.



Рис. 12 Правильное направление вращения

4. Частота включений насоса:

- не рекомендуется запускать агрегат более 100 раз в час, если мощность электродвигателя меньше либо равна 4 кВт;
- не рекомендуется запускать агрегат более 20 раз в час, если мощность электродвигателя больше 4 кВт.

Если насос запускается и останавливается чаще указанных выше значений, проверьте и отрегулируйте устройство контроля таким образом, чтобы уменьшить частоту включений.

5. Насос должен работать в допустимом для него диапазоне расхода, чтобы предотвратить перегрев из-за слишком малого расхода и перегрузку двигателя из-за слишком большого расхода. Во время работы, подача должна находиться в пределах отклонения от номинальной рабочей $-50\%...+30\%$

6. Защита от замерзания

Меры по защите от замерзания следует принимать при температуре окружающей среды ниже 0°C .

Насос может использоваться на объектах с пониженной температурой, но с добавлением в перекачиваемую жидкость соответствующего антифриза. Если антифриз не будет добавлен в рабочую жидкость, то перекачиваемая жидкость может замерзнуть, что приведет к останову и повреждению насоса.

7. Регулярно выполняйте проверку насоса согласно следующим пунктам:

- находится ли рабочее давление насоса в допустимом диапазоне;
- наличие утечек в насосе и трубопроводе;
- не перегрелся ли мотор;
- необходимость в очистке/замене сетчатого фильтра;

- находится ли частота пусков и остановов в допустимом диапазоне.


При выявлении неисправностей см. раздел «Поиск и устранение неисправностей».


8. В случае длительного перерыва в эксплуатации, насос должен быть осушен, очищен, подготовлен к хранению и сдан на хранение (см. раздел «Транспортировка и хранение»). В противном случае рабочие агрегаты могут выйти из строя.


При длительном неиспользовании насоса обязательно раз в месяц прокручивать вал вручную. Если агрегат не будет долго обслуживаться, необходимо впрыснуть немного силиконовой смазки на вал и уплотнение вала во избежание заклинивания при последующем пуске. Движущиеся и стационарные уплотнения насоса смазываются и хранятся в рабочей (перекачиваемой) жидкости.

Необходимо проследить за тем, чтобы насос не был механически поврежден и не подвергался коррозии.

15. Техническое обслуживание

	ВО ИЗБЕЖАНИЕ ТРАВМ НЕ ОТКРЫВАТЬ КОЖУХ МУФТЫ ДО ПОЛНОГО ОСТАНОВА НАСОСА.
---	---

	ВРАЩАЮЩИЙСЯ ВАЛ. НЕ ВКЛЮЧАЙТЕ, ЕСЛИ СНЯТ ЩИТОК. ЗАБЛОКИРУЙТЕ ПЕРЕД ПРОВЕДЕНИЕМ ТЕХ. ОБСЛУЖИВАНИЯ.
---	---

	ПЕРЕД ВЫПОЛНЕНИЕМ РАЗБОРКИ НАСОС ДОЛЖЕН БЫТЬ ОСТАНОВЛЕН, ОБЕСТОЧЕН И ОСУШЕН (ПРИ НЕОБХОДИМОСТИ ДЕМОНТИРОВАН ИЗ ТРУБОПРОВОДА).
---	---

15.1 Общие положения

Если необходимо демонтировать насос из-за неисправности, следуйте приведенным ниже инструкциям.



ТЕХНИЧЕСКОЕ И СЕРВИСНОЕ ОБСЛУЖИВАНИЮ
ДОЛЖЕН ПРОВОДИТЬ ТОЛЬКО
КВАЛИФИЦИРОВАННЫЙ ОПЫТНЫЙ ПЕРСОНАЛ.

1. Перед демонтажем насоса:

- остановите насос и полностью обесточьте его;
- закройте клапаны трубопроводов;
- слейте рабочую жидкость из насоса. Перед сливом рабочей жидкости необходимо убедиться в том, что она не может причинить повреждений оборудованию и травм персоналу.
- обратите внимание на центр тяжести насоса, чтобы предотвратить его опрокидывание.

2. Перед сборкой насоса:

- очистите и проверьте все детали;
- замените дефектные детали на новые.

3. Во время сборки насоса:

- закрепите крепежные элементы рекомендованными моментами затяжки, см. табл.3.

Таблица 3 Моменты затяжки

Поз.	Наименование	Размер	Момент затяжки (Нм)
LLT			
6, 7	Болт	M6	5
		M8	12
		M10	23
14	Гайка	M10	5
		M12	12
LLTS			
7, 12, 15	Болт	M8	12
		M10	23
		M16	90
20	Гайка	M10	5
		M12	12
		M20	120

4. После сборки насоса:

- проверьте свободный ход муфты, повернув ее рукой;

- подсоедините насос к трубопроводам;
- проверьте исправность работы насоса.

15.2 Порядок проведения планового мониторинга и технического обслуживания

- выполнить проверку направления вращения;
- проверить степень заполнения насоса жидкостью (должен быть полностью заполнен);
- спустить воздух при необходимости;
- выполнить контроль наличия и количества утечек через торцевое уплотнение;
- протянуть резьбовые соединения;
- проверить соответствие требуемого напряжения по паспорту электродвигателя и электрической сети;
- выполнить контроль исправности подключаемой электрической сети;
- проверить наличие и работоспособность всех устройств электрической защиты;
- проверить правильность и надежность соединения трубопроводов системы, в которую насос установлен;
- проверить исправность запорной арматуры на входе и выходе;
- проверить рабочее давление в системе (по манометру);
- проверить все элементы управления - убедиться в их исправной работе;
- если насос управляется с помощью реле давления, проверить стартовое давление и давление остановки;
- осмотр контактов в системе управления и в клеммной коробке на признаки перегрева и КЗ;
- протянуть контакты;
- замерить межфазное напряжение до включения и после включения насоса;
- замерить силу тока по фазам при открытой и закрытой задвижке, чтобы убедиться, что она не достигает критического значения;
- контроль уровня шума.

15.3 Текущий ремонт

Рекомендуется производить текущий ремонт по истечении 2 лет эксплуатации или в случае износа/повреждения деталей насоса.

При текущем ремонте рекомендована замена:

- торцевого уплотнения вала;
- комплекта быстро изнашиваемых деталей (щелевых колец, фиксаторов щелевых, втулок, подшипников скольжения насосной части);
- уплотнительных колец;
- промывки камер и полостей;
- поврежденных/изношенных деталей.

15.4 Капитальный ремонт

Рекомендуется производить капитальный ремонт по истечении 5 лет эксплуатации или в случае износа/повреждения деталей насоса.

При капитальном ремонте рекомендована замена:

- торцевого уплотнения вала;
- комплекта быстро изнашиваемых деталей;
- уплотнительных колец;
- подшипников двигателя;
- замена смазки подшипников двигателя;
- поврежденных/изношенных деталей.

15.5 Рекомендованные комплекты и количество запасных частей TD

Наименование	2 года эксплуатации	5 лет эксплуатации
Торцевое уплотнение вала	1	2
Уплотнительные кольца	1	2
Подшипники двигателя	1	2
Рабочее колесо	-	1

16. Поиск и устранение неисправностей

Возможные неисправности и варианты решений указаны в таблице 4.

Таблица 4 Возможные неисправности и варианты решений.

Неисправность	Причина	Решение
Электродвигатель не запускается	a) Неисправность статора электродвигателя.	a) Проверить статор электродвигателя на пробой обмотки. При необходимости перемотать.
	b) Сгорели предохранители.	b) Заменить предохранители.
	c) Неисправность пускателя электродвигателя.	c) Отремонтировать. При необходимости заменить.
	d) Контакты пускателя разъединены или плохо подключены.	d) Проверить правильность и качество подсоединения контактов. Переподключить.
	e) Перегорел предохранитель прибора управления.	e) Заменить предохранитель.
	f) Общая поломка электродвигателя.	f) Отремонтировать или заменить электродвигатель.
	g) Отсутствует передача питания	g) Проверьте источник питания
	h) Мотор перегружен	h) Проверьте систему
	i) Контакты пускателя разъединены или плохо подключены	i) Проверить правильность и качество подсоединения контактов. Переподключить.
Электродвигатель останавливается при попытке его запустить	a) Неисправность статора электродвигателя.	a) Проверить статор электродвигателя на целостность обмотки. При необходимости перемотать.
	b) Неисправность пускателя электродвигателя.	b) Отремонтировать. При необходимости заменить.
	c) Плохо подсоединены электрокабели.	c) Проверить подсоединение. Переподключить.
	d) Кабели электродвигателя неисправны.	d) Заменить кабели.

Неисправность	Причина	Решение
	е) Насос заблокирован.	е) Снять электродвигатель. Попробовать повернуть ротор от руки. При необходимости разобрать насос и устранить причину блокировки.
	ф) Настройки перегрузки слишком малы.	ф) Перенастроить систему защиты.
Электродвигатель останавливается в процессе работы	а) Настройки перегрузки слишком малы.	а) Перенастроить систему защиты.
	б) Скачки напряжения.	б) Проверить сеть питания
	с) Давление на выходе слишком высокое.	с) Открыть клапан на патрубке подачи.
Пускатель электродвигателя в норме, но он не запускается	а) Кабель питания неисправен.	а) Заменить кабель.
	б) Сгорели предохранители.	б) Заменить предохранители.
	с) Пускатель агрегата не исправен.	с) Отремонтировать или заменить.
	д) Контур системы управления не исправен.	д) Проверить контур на целостность (прозвонить). Исправить.
Вода качается с перебойми	а) Входное давление слишком низкое.	а) Увеличить давление на входе.
	б) Труба на входе заблокирована примесями.	б) Очистить трубу на входе.
	с) В насосе воздух.	с) Удалить воздух.
Вода не перекачивается	а) Труба на входе заблокирована примесями.	а) Очистить трубу на входе.
	б) Неисправный обратный клапан.	б) Отремонтировать или заменить клапан.
	с) Напорная труба протекает.	с) Отремонтировать трубу.
	д) В напорной трубе воздух.	д) Спустить воздух или переподключить трубопровод (см. требования к трубопроводу в руководстве).
	е) Ротор мотора вращается в обратную сторону.	е) Проверить подключение электродвигателя. Переподключить.

Неисправность	Причина	Решение
Насосный агрегат периодически останавливается	a) Большая разница давления в трубах, когда агрегат пускается или останавливается.	a) Отрегулировать давление.
	b) Фактическая скорость потока воды больше ожидаемой.	b) Отрегулировать скорость потока (например, посредством клапана на входе).
	c) Электродвигатель был неправильно установлен.	c) Переустановить электродвигатель.
	d) Ротор электродвигателя резонирует с насосом.	d) Отрегулировать.
	e) Трубы, клапаны, фильтры заблокированы примесями.	e) Очистить от примесей.
	f) Прибор управления не исправен.	f) Отремонтировать или заменить. Пользователи не должны сами разбирать насос.
Шум	a) В насосе нет воды.	a) Заполнить насос водой и удалить воздух.
	b) Вал насоса установлен неправильно.	b) Исправить положение вала.
	c) Ротор электродвигателя резонирует с насосом.	c) Отрегулировать.
	d) Работу насоса блокируют примеси.	d) Очистить от примесей.
	e) Запасные части внутри насоса повреждены	e) Заменить запасные части
Насос периодически останавливается на длительное время (или резко останавливается)	a) После остановки в трубах сохраняется высокое давление.	a) Отрегулировать.
	b) Фактическая скорость потока воды больше ожидаемой.	b) Отрегулировать скорость потока (например, посредством клапана на входе).
	c) Детали насоса блокируются.	c) Сделать ревизию насоса. Пользователи не должны сами разбирать насос.

Неисправность	Причина	Решение
При выключении насосный агрегат работает в обратную сторону	d) Трубы, клапаны, фильтры заблокированы примесями.	d) Очистить от примесей.
	e) Выпускная труба протекает.	e) Отремонтировать.
	a) Впускная труба протекает.	a) Отремонтировать.
	b) Обратный клапан в трубе подачи не исправен.	b) Отремонтировать или заменить.
	c) Обратный клапан открыт на половину.	c) Отремонтировать или заменить.

17. Утилизация

При утилизации аккуратно промыть насосную часть оборудования, обязательно используя защитную одежду и защитную маску. Разделить материалы насоса на: металлические части, электронные элементы, пластиковые части – все детали изделия должны быть переданы в утилизацию или утилизированы в соответствии с требованиями местного законодательства. Утилизация вместе с бытовыми отходами запрещена!

18. Условия гарантии

При условии правильного выбора типа насоса и корректной эксплуатации гарантия действует в течение 2 лет.

Нормальный износ рабочих частей не подлежит гарантийной замене.

В течение срока гарантии покупатель несет полную ответственность за проблемы, возникающие вследствие некорректной установки и эксплуатации.

УСЛОВИЯ ГАРАНТИИ

Условием бесплатного гарантийного обслуживания оборудования CNP является его бережная эксплуатация, в соответствии с требованиями инструкции, прилагаемой к оборудованию, а также отсутствие механических повреждений и правильное хранение.

Дефекты насосного оборудования, которые проявились в течение гарантийного срока по вине изготовителя, будут устранены по гарантии сервисным центром при соблюдении следующих условий:

– предъявлении неисправного оборудования в сервисный центр в надлежащем виде (чистом, внешне очищенном от смываемых инородных тел) виде. (Сервисный центр оставляет за собой право отказать приеме неисправного оборудования для проведения ремонта в случае предъявления оборудования в ненадлежащем виде);

– предъявлении гарантийного талона, заполненного надлежащим образом: с указанием наименования оборудования, заводского номера (S/N), даты продажи, подписи продавца и четкой печати торгующей организации.

Все транспортные расходы относятся на счет покупателя и не подлежат возмещению.

Диагностика оборудования, по результатам которой не установлен гарантийный случай, является платной услугой и оплачивается Покупателем.

Гарантийное обслуживание не распространяется на периодическое обслуживание, установку, настройку и демонтаж оборудования.

Право на гарантийное обслуживание утрачивается в случае:

– отсутствия или неправильно заполненного гарантийного талона;
– проведение ремонта организациями, не имеющими разрешения производителя;

– если оборудование было разобрано, отремонтировано или испорчено самим покупателем;

– возникновения дефектов изделия вследствие механических повреждений, несоблюдения условий эксплуатации и хранения, стихийных бедствий, попадание внутрь изделия посторонних предметов, неисправности электрической сети, неправильного подключения оборудования к электрической сети;

– прочих причин, находящихся вне контроля продавца и изготовителя.

В случае утери гарантийного талона дубликат не выдается, а Покупатель лишается прав на гарантийное обслуживание.

Покупатель предупрежден о том, что: в соответствии со ст. 502 Гражданского Кодекса РФ и Постановления Правительства Российской Федерации от 19 января 1998 года №55 он не вправе:

– требовать безвозмездного предоставления на период проведения ремонта аналогичного

оборудования;

– обменять оборудование надлежащего качества на аналогичный товар у продавца (изготовителя), у которого это оборудование было приобретено, если он не подошел по форме, габаритам, фасону, расцветке, размеру и комплектации.

С момента подписания Покупателем Гарантийного талона считается, что:

– вся необходимая информация о купленном оборудовании и его потребительских свойствах

предоставлена Покупателю в полном объеме, в соответствии со ст. 10 Закона «О защите прав потребителей»;

– претензий к внешнему виду не имеется;

– оборудование проверено и получено в полной комплектации;

– с условиями эксплуатации и гарантийного обслуживания

Покупатель ознакомлен.

19. Приложения А. Взрывная схема

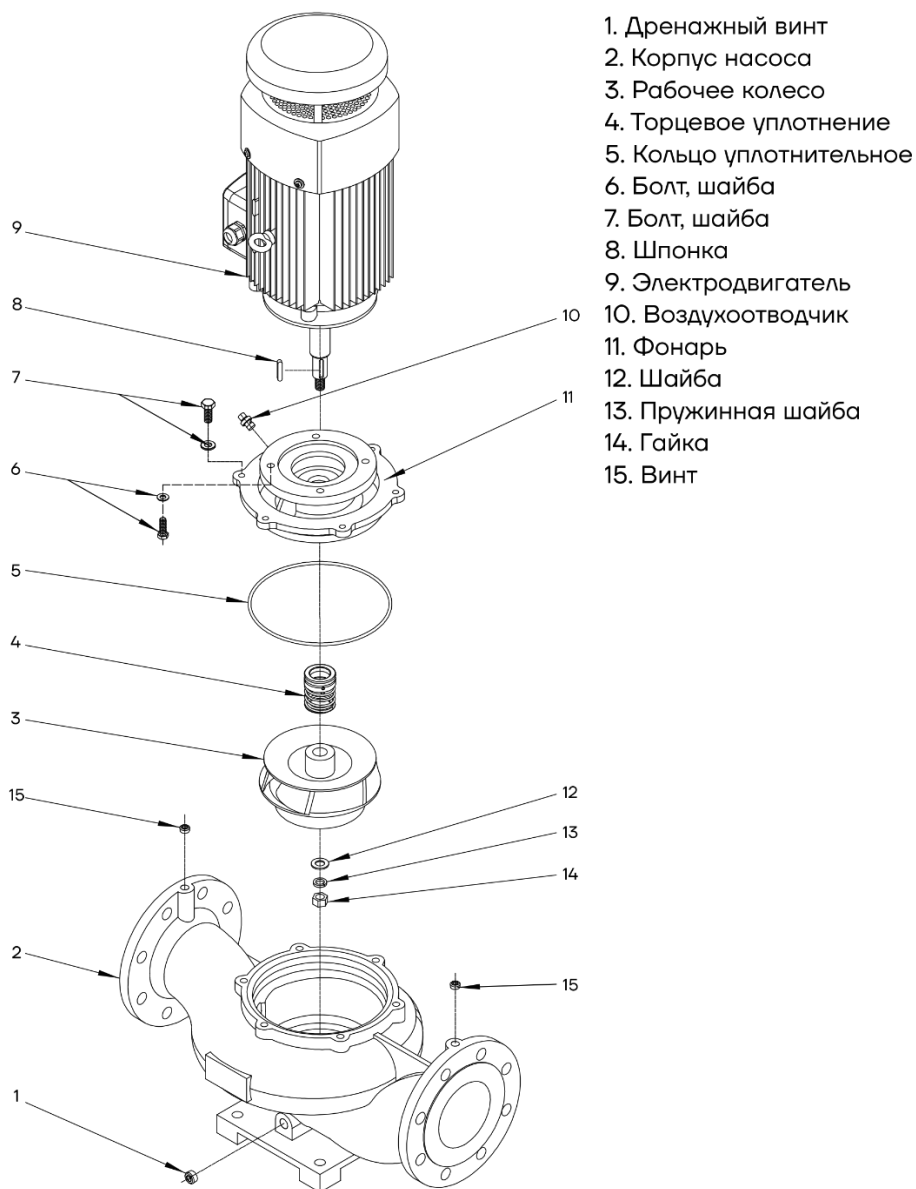
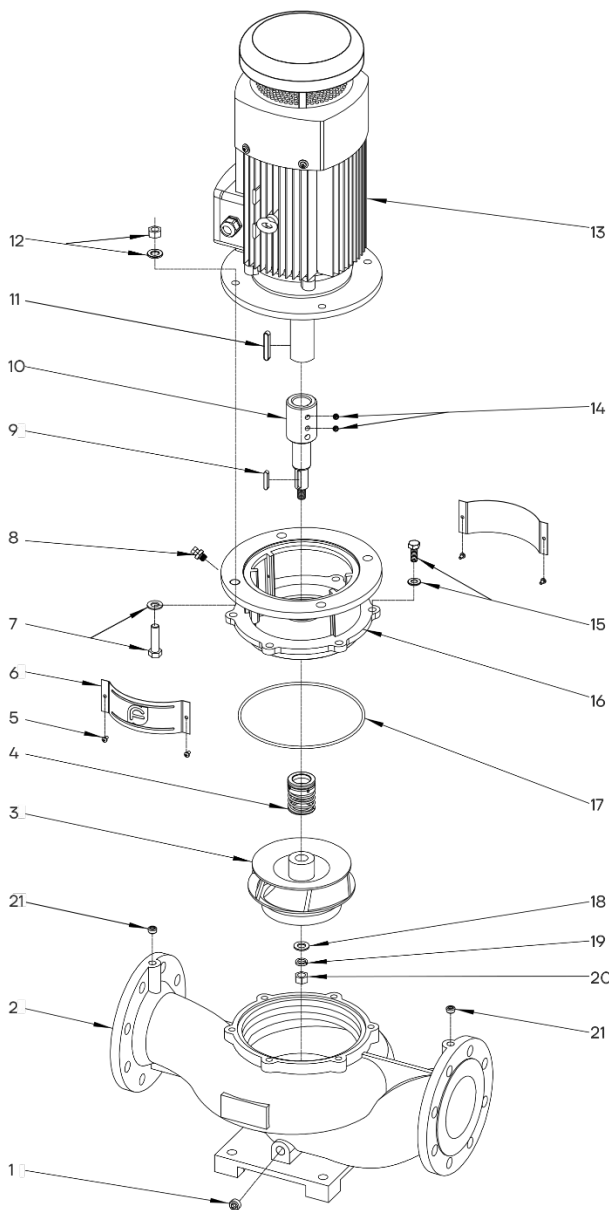


Рис. 13а Модель LLT



1. Дренажный винт
2. Корпус насоса
3. Рабочее колесо
4. Торцевое уплотнение
5. Винт со скругленной головкой
6. Крышка
7. Болт, шайба
8. Воздухоотводчик
9. Шпонка
10. Вал насоса
11. Шпонка
12. Болт, шайба
13. Электродвигатель
14. Стопорный винт
15. Болт, шайба
16. Фонарь
17. Кольцо уплотнительное
18. Шайба
19. Пружинная шайба
20. Гайка
21. Винт

Рис. 13b Модель LLTS

20. Приложение Б. Габаритно-присоединительные Насосы LLT

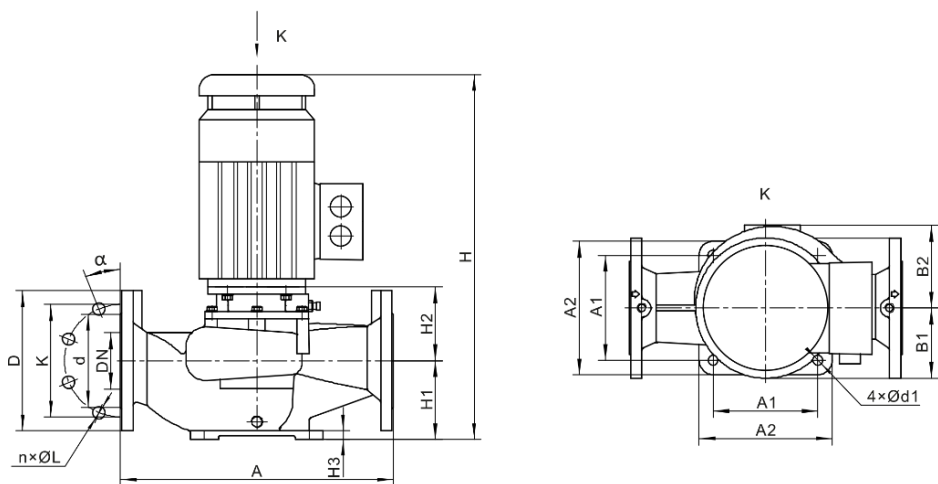


Рис. 14а Габаритно-присоединительные размеры моделей LLT, см. таблицу 5

Таблица 5. Габаритно-присоединительные размеры моделей LLT

Наименование	A	B1	B2	H	A1	A2	D1	H1	H2	H3	DN	d	K	D	α	n×L	Масса, кг
LLT65-5/1.1	340	100	110	490	130	170	15	100	105	12	65	118	145	185	45	4×18	32
LLT80-5/1.5	390	100	120	545	150	190	15	112	105	12	80	132	160	200	23	8×18	39
LLT100-5/2.2	560	130	173	702	160	200	15	170	110	30	100	156	180	220	23	8×18	66
LLT100-5A/2.2	560	130	173	702	160	200	15	170	110	30	100	156	180	220	23	8×18	66
LLT125-5A/3	560	145	195	732	200	240	15	170	140	30	125	184	210	250	23	8×18	72
LLT125-5/4	560	145	195	731	200	240	15	170	140	30	125	184	210	250	23	8×18	83
LLT150-6A/5.5	720	175	232	765	260	300	15	200	120	18	150	200	225	265	23	8×18	133
LLT150-6/7.5	720	175	232	803	260	300	15	200	120	18	150	200	225	265	23	8×18	145
LLT150-7.5/7.5	720	175	232	803	260	300	15	200	120	18	150	200	225	265	23	8×18	146

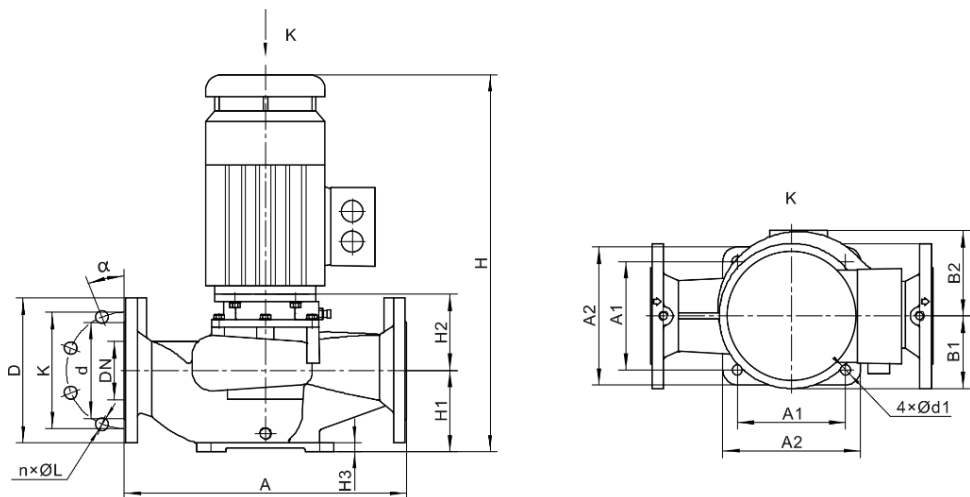


Рис. 14b Габаритно-присоединительные размеры моделей LLTS, см. таблицу 6

Таблица 6. Габаритно-присоединительные размеры моделей LLTS

Наименование	A	B1	B2	H	A1	A2	D1	H1	H2	H3	DN	d	K	D	α	n x L	Масса, кг
LLTS65-5/1.1	340	100	110	490	130	170	15	100	105	12	65	118	145	185	45	4x18	35
LLTS80-5/1.5	390	100	120	545	150	190	15	112	105	12	80	132	160	200	22.5	8x18	41
LLTS100-5/2.2	560	130	173	702	160	200	15	170	110	30	100	156	180	220	22.5	8x18	70
LLTS100-5A/2.2	560	130	173	702	160	200	15	170	110	30	100	156	180	220	22.5	8x18	70
LLTS125-5A/3	560	145	195	732	200	240	15	170	140	30	125	184	210	250	22.5	8x18	82
LLTS125-5/4	560	145	195	731	200	240	15	170	140	30	125	184	210	250	22.5	8x18	93
LLTS150-6A/5.5	720	175	232	765	260	300	15	200	120	18	150	200	225	265	22.5	8x18	140
LLTS150-6/7.5	720	175	232	803	260	300	15	200	120	18	150	200	225	265	22.5	8x18	152
LLTS150-7.5/7.5	720	175	232	803	260	300	15	200	120	18	150	200	225	265	22.5	8x18	153
LLTS200-8.5/11	1000	215	295	1095	360	420	24	325	201.5	30	200	266	295	340	15	12x23	340
LLTS200-10.5/15	1000	215	295	1139	360	420	24	325	201.5	30	200	266	295	340	15	12x23	362



Официальное представительство в России
CNP – Насосное оборудование
ООО СИЭНПИ РУС

Адрес: г. Москва, ул. Авиаконструктора Микояна, д.12

Телефон: +7 (800) 333-10-74

Телефон: +7 (499) 703-35-23

Email: cnp@cnprussia.ru

Сайт: www.cnprussia.ru